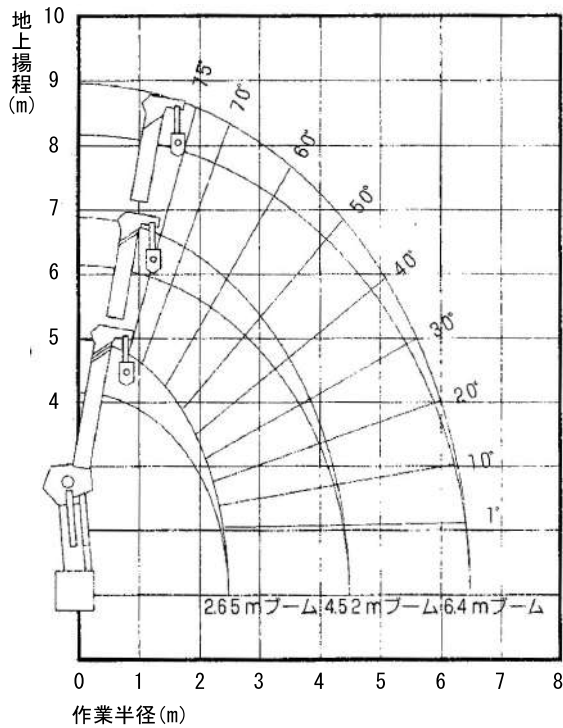
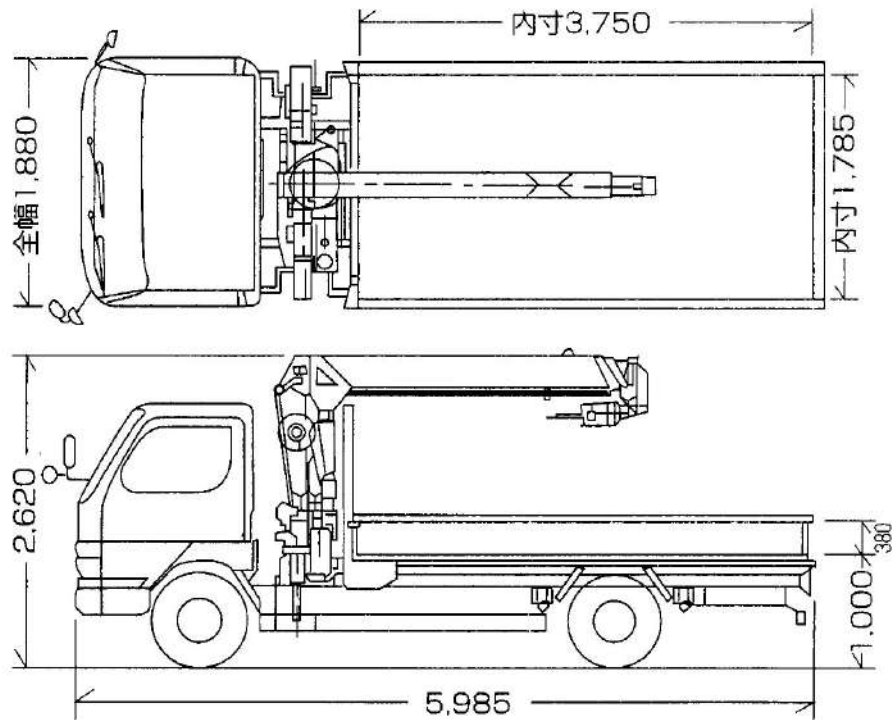


2.0tユニック3段ブーム
2.0tユニック3段ブームラジコン



作業半径 (m)	フック重量30kg	
	2.83m/4.52mブーム 空車時 定格総重量 (t)	6.58mブーム 空車時 定格総重量 (t)
1.5以下	2.33	
2.0	1.93	
2.5	1.18	1.18
2.6以下		
3.0	0.88	0.88
3.5	0.65	0.65
4.0	0.55	0.55
4.32	0.5	
4.5		0.45
5.0		0.38
5.5		0.33
6.38		0.32

■商品コード 02-0401・02-0402

形式又は呼称	2.0tユニック 3段ブーム	2.0tユニック 3段ブームラジコン付
最大積載量 (kg)	2,000	
最大吊揚能力 (t)	2.33	
ブーム長さ (m)	6.4	
最大吊揚高さ (m)	7.4	
最大作業半径 (m)	6.2	
アウトリガ 張出 (mm)	最大 片側	3,140 2,500
エンジン形式	ディーゼル	
燃料	軽油	
タンク容量 (ℓ)	70	
車両重量 (kg)	3,230	
車両総重量 (kg)	5,395	